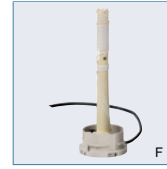
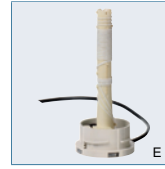
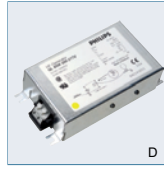
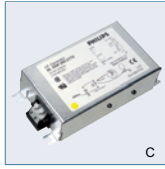
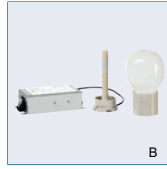


## MASTER QL Sistem



### Özellikleri:

- Bakıma ihtiyacı yoktur
- Çok uzun ampul ömrü
- Yüksek görsel konforlu ışık sayesinde geniş renk sıcaklıkları sunar

### Faydaları:

- Ampul değiştirme masraf ve zahmetleri yoktur
- Ampul sistemi tasarımı, aydınlatma gelişmelerine maksimum özgürlük verir

### Uygulama alanları:

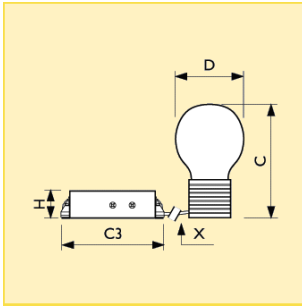
- Yüksek kalite beyaz ışığın gerekli olduğu yerler için ideal
- İç ve dış mekan genel aydınlatma
- Bakımın zor ya da masraflı olduğu yerler, örneğin giriş zorluğu olan yerler
- Tüneller, saflaştırma odaları gibi özel yerler
- Ampul sistemi, özellikle parlamasız aydınlatma uygulamaları için uygundur

### Armatür:

- 'Philips QL ampul sistemleri - orijinal cihaz üreticileri için bilgi' kitapçığı uygun aydınlatma tasarımı geliştirmek için detaylı bilgi verir

### Sistem:

- HF operasyonları ampullerin hızlı yanıp sönen efektlerinden bağımsız anlık, titremesiz başlangıç ve yeniden başlangıç sağlar



Boyutlar (mm)

Boyut. No.	C max.	C3 nom.	D max.	H nom.	X nom.
1	141	154	86	41	560
2	181	154	111	41	560

Tip	Ticari ürün adı			Paketleme şekli	Renk geriverim endeksi (Ra)	Renk Sıcaklığı (K)	Aydınlatma Akısı Sistem (lm)	Yanma konumu	Boyut. No.	Fotoğraf harf	Sipariş numarası
	Ampul gücü/ Renk kodu	Uygulama	Paketleme türü								
MASTER QL	55W/840	Twist Base	SLV	6	80	3750	3650	EVRENSEL	1	B	8711500...
MASTER QL	85W/840	Twist Base	SLV	6	80	3750	6300	EVRENSEL	2	A	205346 10
QL Generator	55W	200-277V	UNP	6	-	-	-	-	-	C	205575 10
QL Generator	85W	200-277V	UNP	6	-	-	-	-	-	D	205612 10
QL Power Coupler	55W	Twist Base	SLV	6	-	-	-	-	-	E	205636 10
QL Power Coupler	85W	Twist Base	SLV	6	-	-	-	-	-	F	205674 10

## MASTER QL Sistem

### Ek teknik veriler

Ürün adı	Gerilim	Sistem gücü	Aydınlatma Verimliliği Sistemi	%10 arızaya kadar sistem ömrü	Renk adı	Ampul şekli	Ampul kavanozu kaplaması
	(V)	(W)	(lm/W)	(h)			
MASTER QL 55W/840 Twist Base	-	55	67	60000	Soğuk Beyaz	T85	Kaplamalı
MASTER QL 85W/840 Twist Base	-	85	74	60000	Soğuk Beyaz	A110	Kaplamalı
QL Generator 55W 200-277V	200-277	-	-	-	-	-	-
QL Generator 85W 200-277V	200-277	-	-	-	-	-	-
QL Power Coupler 55W Twist Base	-	-	-	-	-	-	-
QL Power Coupler 85W Twist Base	-	-	-	-	-	-	-

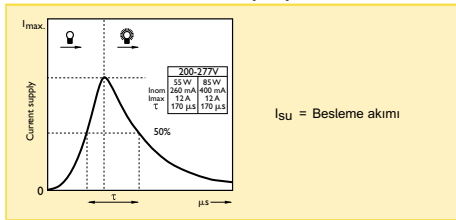
### Lojistik bilgi

Ürün adı	Paketleme türü	Paket tipi tanımı	Dış ambalaj içindeki paket adedi	Paketleme şekli	Paket birimi	Paket uzunluğu	Paket genişliği	Paket yüksekliği	Parça başına Brüt Ağırlık	Net ağırlık
						(mm)	(mm)	(mm)		
MASTER QL 55W/840 Twist Base	SLV	SLV	6	6	1	410	295	230	246	105
MASTER QL 85W/840 Twist Base	SLV	SLV	6	6	1	410	295	230	278	137
QL Generator 55W 200-277V	UNP	UNP	6	6	1	214	214	150	640	580
QL Generator 85W 200-277V	UNP	UNP	6	6	1	214	214	150	642	580
QL Power Coupler 55W Twist Base	SLV	SLV	6	6	1	245	195	225	270	166
QL Power Coupler 85W Twist Base	SLV	SLV	6	6	1	245	195	225	304	200

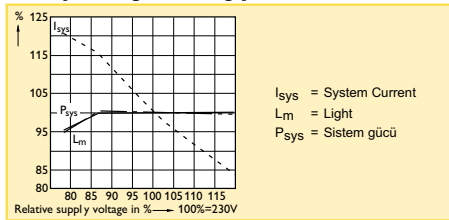
### Performans diyagramları

#### MASTER QL 55/85W

##### Isınma sırasında ampul performansı

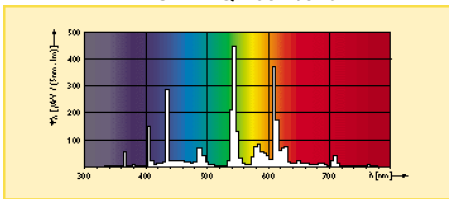


##### Şebeke gerilimi değişikliklerinin etkileri

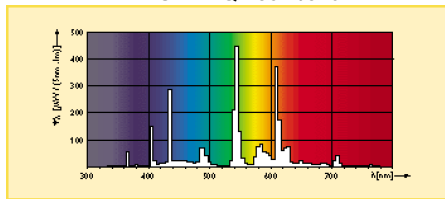


### Spektral güç dağılımı

#### MASTER QL 55W/840

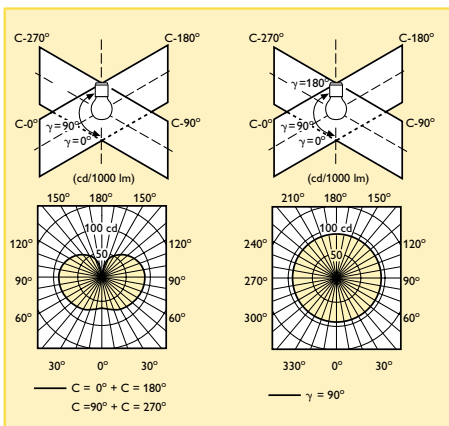


#### MASTER QL 85W/840

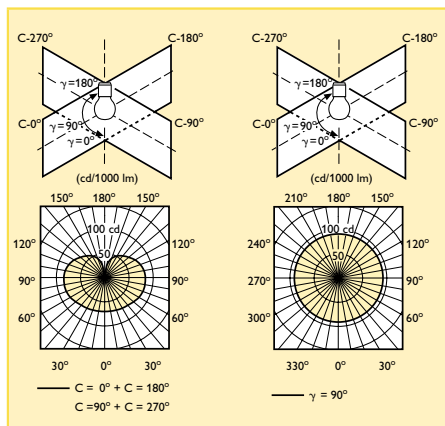


### Polar Işık Dağılımı

#### MASTER QL 55W



#### MASTER QL 85W



## MASTER QL Sistem

## İlave genişletilmiş teknik data

Ürün adı	Kromatik Koordinat X	Kromatik Koordinat Y	Çalışma Frekansı (kHz)	Ortalama Lüminans Elektronik (cd/cm <sup>2</sup> )
MASTER QL 55W/840 Twist Base	392	385	2650	5
MASTER QL 85W/840 Twist Base	392	385	2650	5
QL Generator 55W 200-277V	-	-	-	-
QL Generator 85W 200-277V	-	-	-	-
QL Power Coupler 55W Twist Base	-	-	-	-
QL Power Coupler 85W Twist Base	-	-	-	-

Ürün adı	Ateşleme süresi maks. (sec.)	Yeniden ateşleme süresi maks. (min.)	Hızlanma Süresi maks. %30 (min.)	Hızlanma Süresi maks. %70 (min.)
MASTER QL 55W/840 Twist Base	0.5	0.008	0.5	1
MASTER QL 85W/840 Twist Base	0.5	0.008	0.5	10
QL Generator 55W 200-277V	-	-	-	-
QL Generator 85W 200-277V	-	-	-	-
QL Power Coupler 55W Twist Base	-	-	-	-
QL Power Coupler 85W Twist Base	-	-	-	-

## Yanma konumu

Evrensel

